



Karštai cinkuotas vamzdis d60 mm,
d76mm, d89mm, d102 mm , h900 mm

Stacionarus, įbetonuojamas, bendras ilgis
1400 mm

Stacionarus, su paduku 100x150 mm,
pritvirtinamas su varžtais

Išimamas, su trikampiū rakinimo
mechanizmu, su įbetuojama karštai
cinkuota gilze, įleidžiama apie 500 mm

Nulenkiamas, su paduku 100 x 150 mm su
trikampiū rakinimo mechanizmu



Karštai cinkuotas vamzdis d82 mm , h900 mm

Stacionarus, įbetonuojamas, bendras ilgis 1400 mm

Stacionarus, su paduku 100x150 mm, pritvirtinamas su varžtais

Išimamas, su trikampių rakinimo mechanizmu, su įbetuojama karštai cinkuota gilze, įleidžiama apie 500 mm

Nulenkiamas, su paduku 100 x 150 mm su trikampių rakinimo mechanizmu





Karštai cinkuotas vamzdis d76 mm , h900 mm

Stacionarus, įbetonuojamas, bendras ilgis 1400 mm

Stacionarus, su paduku 100x150 mm, pritvirtinamas su varžtais

Išimamas, su trikampių rakinimo mechanizmu, su įbetuojama karštai cinkuota gilze, įleidžiama apie 500 mm

Nulenkiamas, su paduku 100 x 150 mm su trikampių rakinimo mechanizmu



Karštai cinkuotas vamzdis d76mm , h900 mm

Stacionarus, įbetonuojamas, bendras ilgis 1400 mm

Stacionarus, su paduku 100x150 mm, pritvirtinamas su varžtais

Išimamas, su trikampių rakinimo mechanizmu, su įbetuojama karštai cinkuota gilze, įleidžiama apie 500 mm

Nulenkiamas, su paduku 100 x 150 mm su trikampių rakinimo mechanizmu
Karštai cinkuotas vamzdis d76mm , h900 mm

Stacionarus, įbetonuojamas, bendras ilgis 1400 mm

Stacionarus, su paduku 100x150 mm,
prtvirtinamas su varžtais

Išimamas, su trikampiū rakinimo
mechanizmu, su įbetuojama karštai
cinkuota gilze, įleidžiama apie 500 mm

Nulenkiamas, su paduku 100 x 150 mm su
trikampiū rakinimo mechanizmu



Karštai cinkuotas vamzdis d102/76mm ,
h900 mm

Stacionarus, įbetonuojamas, bendras ilgis
1400 mm

Stacionarus, su paduku d180 mm,
pritvirtinamas su varžtais

Išimamas, su trikampių rakinimo
mechanizmu, su įbetuojama karštai
cinkuota gilze, įleidžiama apie 500 mm



Karštai cinkuotas vamzdis d76mm ,
h750mm

Stacionarus, įbetonuojamas, bendras ilgis
1050 mm

Stacionarus, su paduku 220x220mm,
pritvirtinamas su varžtais

Išimamas, su trikampių rakinimo
mechanizmu, su įbetuojama karštai
cinkuota gilze, įleidžiama apie 500 mm

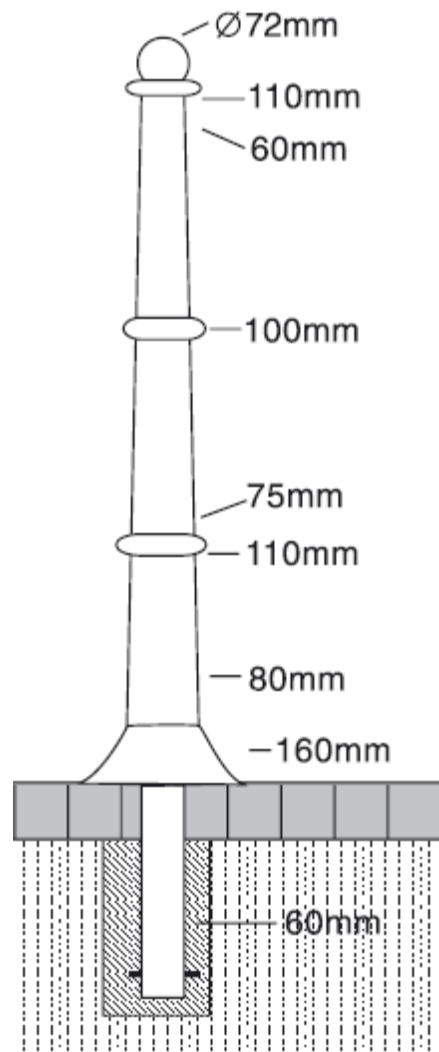




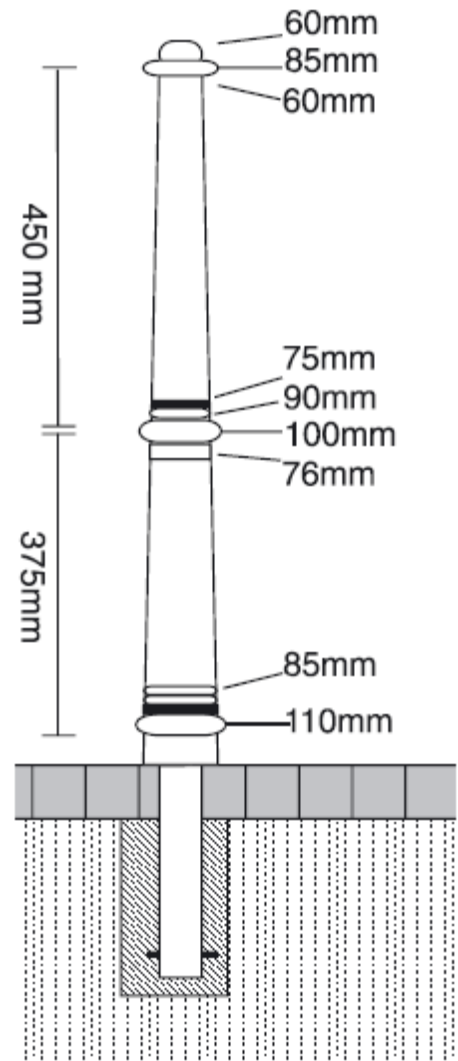
Karštai cinkuotas vamzdis d140mm ,
h950mm
Stacionarus, įbetonuojamas, bendras ilgis
1400 mm
Išimamas, su trikampių rakinimo
mechanizmu, su įbetuojama karštai
cinkuota gilze, įleidžiama apie 500 mm



Karštai cinkuotas vamzdis d100 mm,
d120mm, d150 mm, h950mm, su aliumine
galvute
Stacionarus, įbetonuojamas, bendras ilgis
1400 mm
Išimamas, su trikampių rakinimo
mechanizmu, su įbetuojama karštai
cinkuota gilze, įleidžiama apie 500 mm



Karštai cinkuotas vamzdis , h950mm
Stacionarus, įbetonuojamas, bendras ilgis
1400 mm
Išimamas, su trikampiū rakinimo
mechanizmu, su įbetuojama karštai
cinkuota gilze, įleidžiama apie 500 mm



Karštai cinkuotas vamzdis , h 8500mm
Stacionarus, įbetonuojamas, bendras ilgis
1400 mm
Išimamas, su trikampiū rakinimo
mechanizmu, su įbetuojama karštai
cinkuota gilze, įleidžiama apie 500 mm



Karštai cinkuotas vamzdis 70x70mm ,
h900 mm
Stacionarus, įbetonuojamas, bendras ilgis
1400 mm
Stacionarus, su paduku 100x150 mm,
pritvirtinamas su varžtais

Išimamas, su trikampių rakinimo
mechanizmu, su įbetuojama karštai
cinkuota gilze, įleidžiama apie 500 mm



Karštai cinkuotas vamzdis 70x70mm ,
h900 mm
Stacionarus, įbetonuojamas, bendras ilgis
1400 mm
Stacionarus, su paduku 100x150 mm,
pritvirtinamas su varžtais

Išimamas, su trikampių rakinimo
mechanizmu, su įbetuojama karštai
cinkuota gilze, įleidžiama apie 500 mm



Karštai cinkuotas, h900 mm stulpelis
Su lengvai montuojamais d33 mm skersiniais
Skersinių ilgis 2000 mm

