

## Saugaus eismo priemonės



Vamzdžio, savaimė grįžtančio į pradinę padėtį, mechanizmas (Springy – Base) – sukurtas keliams ir patentuotas kaip Springy base sistema. Šis mechanizmas atlaikė testavimus su 70 km/h greičio jėga be pažeidimų, taip pat atlaikė 700 kartų lankstymų.

Springy base sistema tinka d60,3 mm vamzdžiui, gaminama 2 tipų, I tipas montuojamas su 1,60 m ilgio d60,3 mm vamzdžiu ir kelio ženklų d600 mm, II tipas montuojamas su 2,7 m ilgio vamzdžiu ir d600 mm kelio ženklų. Abu tipai gali būti montuojami prie paviršiaus arba įkalami, įgręžiami į gruntą.



mėlynas

1,65 m ilgio vamzdžiui tinkantis mechanizmas – Springy base

## Saugaus eismo priemonės



raudonas

2,7 m ilgio vamzdžiui tinkantis mechanizmas - Springy base



Springy base raudonui įkalimui į gruntą naudojami adapteriai

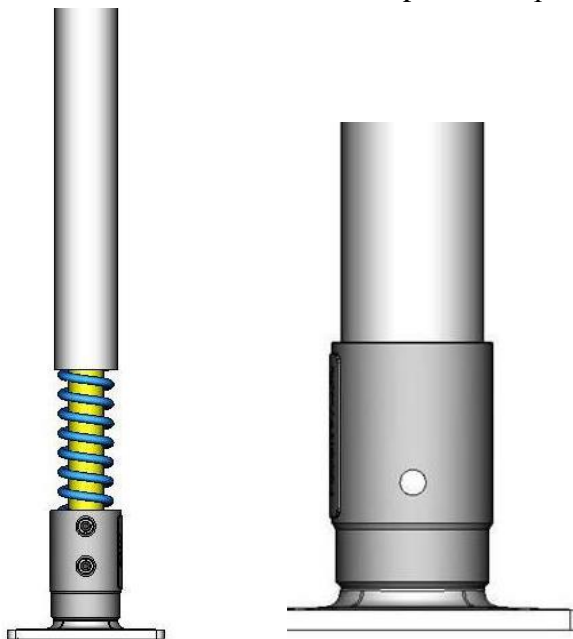
## Saugaus eismo priemonės

Įkalimui gali būti naudojami gilzės



Springy base montavimas

Ant spyruoklės užmaunamas  
d60,3 mm vamzdis ir pilnai užspaudžiamas

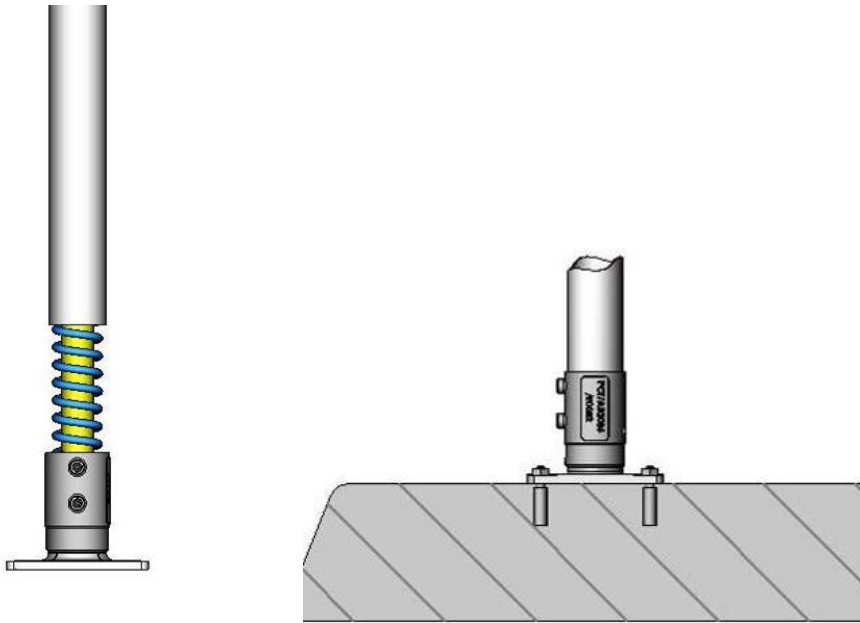


Užveržiama varžtais



## Saugaus eismo priemonės

Tvirtinimas prie paviršiaus su varžtais



Įkalimui į gruntą naudojant gilzes, papildomai tvirtumai įkalami kaiščiai

